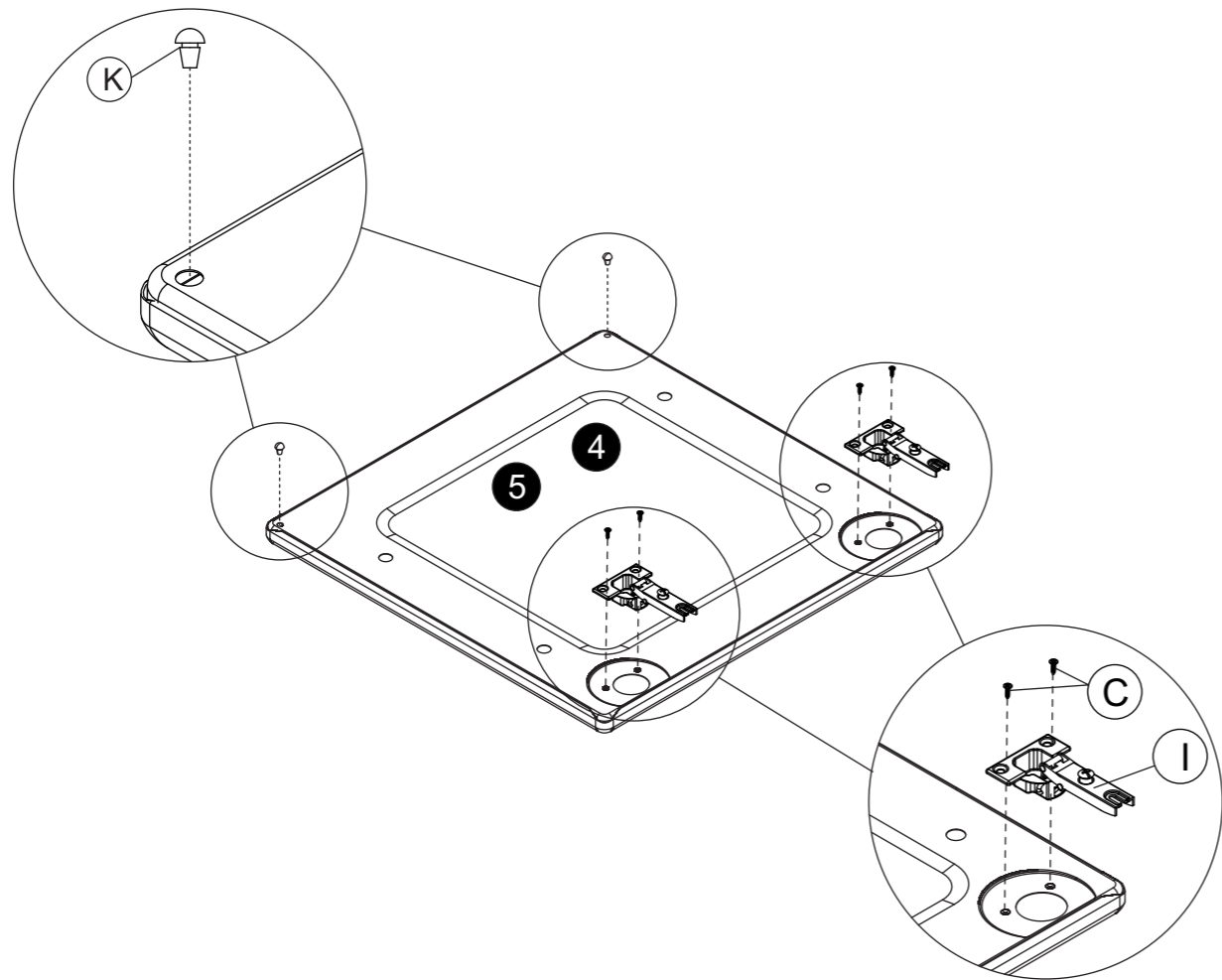


07



Bertolini
Armário Duplo 700/800
 Double Wall Cabinet 700/800
 Armário Doble 700/800



ATENÇÃO:
 -Ler e observar atentamente toda a instrução antes de iniciar a montagem.
 -Monte o móvel sobre uma forração, de preferência em cima de uma mesa.
 -Somente aperte os Parafusos após a montagem do móvel.
 -Observe que nas Laterais existe uma etiqueta de indicação.

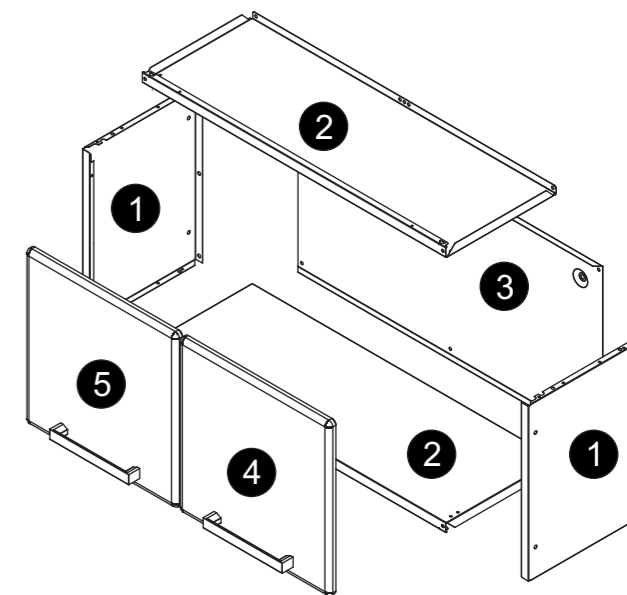
ATTENTION:
 -Read the instructions carefully before starting the assembly
 -Assemble the cabinet on a carpet on top of a table if possible.
 -Fasten the screws only after the cabinet complete assembling.
 -Observe that there is an indication label on the side units.

ATENCIÓN:
 -Lea y fíjese atentamente en la esquemática de la ensamblaje, antes de armar el mueble
 -Arme el mueble sobre una superficie protegida, de preferencia arriba de una mesa.
 -Solamente apriete los Tornillos después del ensamblaje del mueble.
 -Fíjese que en la lateral existe una etiqueta que indica la dirección

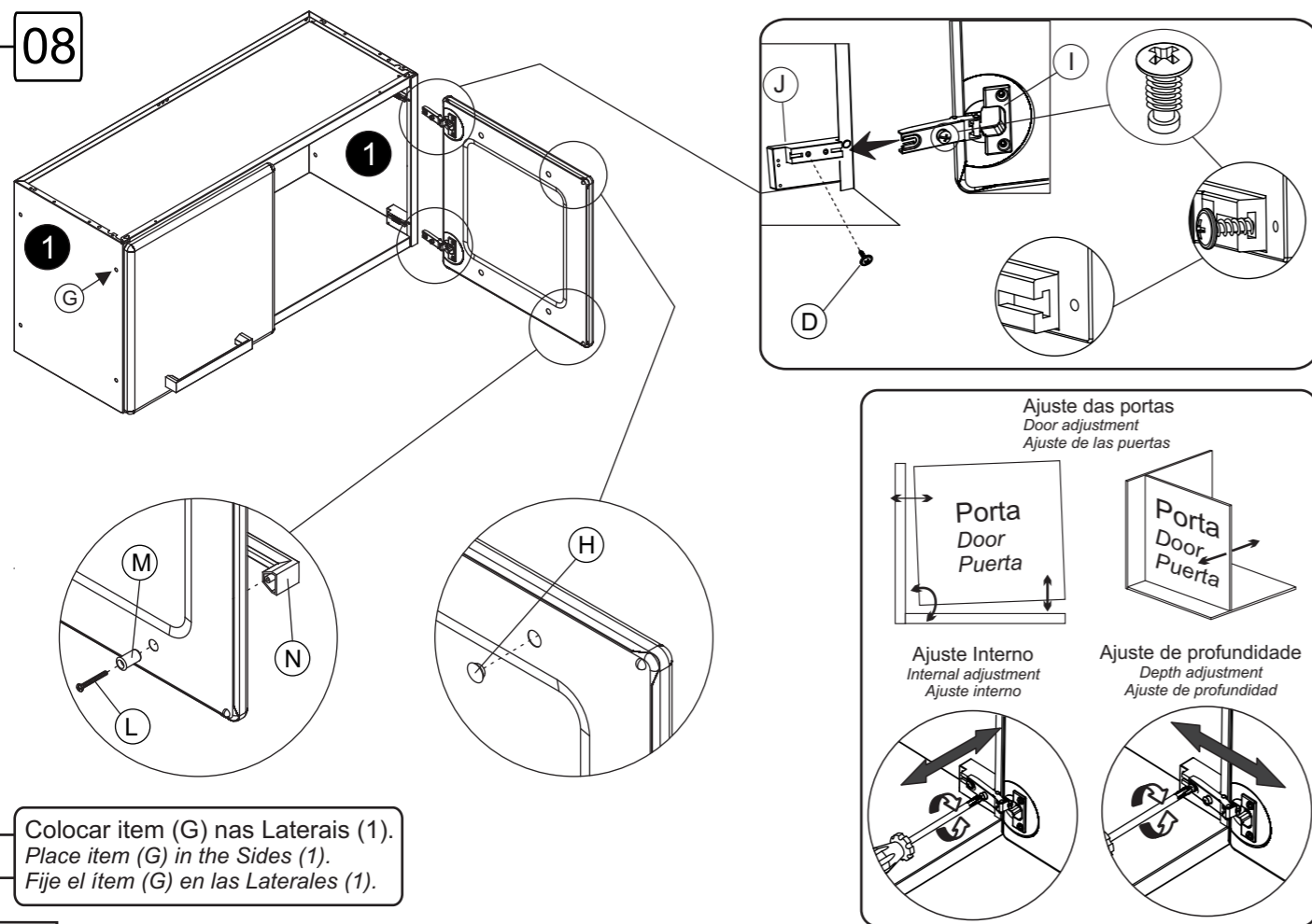
- 1 Lateral /Side Panel/Lateral
- 2 Base /Upper panel/Base
- 3 Fundo /Bottom/Fondo
- 4 Porta Direita /Right Door/Puerta Derecha
- 5 Porta Esquerda /Left Door/Puerta Izquierda

Quantidade Quantity Cantidad
02
02
01
01
01

Ref:
 6000
 7004



08



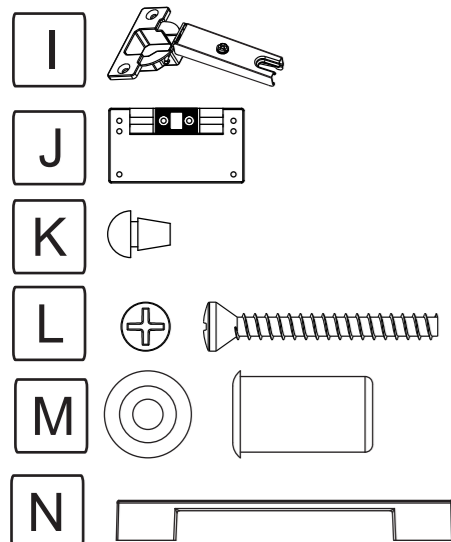
Colocar item (G) nas Laterais (1).
 Place item (G) in the Sides (1).
 Fije el ítem (G) en las Laterales (1).

Acessórios
 Hardware
 Accesorios

Quantidade
 Quantity
 Cantidad

A		Parafuso AA 4,8x45 Screw AA 4,8x45 Tornillo AA 4,8x45	02
B		Bucha S8 Bushing S8 Taco S8	02
C		Parafuso AA 4,2x9,5 Screw AA 4,2x9,5 Tornillo AA 4,2x9,5	08
D		Parafuso MP 3,5x10 Screw MP 3,5x10 Tornillo MP 3,5x10	16
E		Parafuso 3/16x5/16 Screw 3/16x5/16 Tornillo 3/16x5/16	08
F		Porca 3/16 Nut 3/16 Tuerca 3/16	08
G		Tapa furo Ø 6,5mm Hole cap Ø 6,5mm Tapa agujero Ø 6,5mm	08
H		Tapa furo Ø 10mm Hole cap Ø 10mm Tapa agujero Ø 10mm	04

Acessórios
Hardware
Accesorios



Dobradiça
Hinge
Bisagra

Calço
Wedge
Calce

Amortecedor
Shok-absorber
Amortiguador

Parafuso MP 3,5x30
Screw MP 3,5x30
Tomillo MP 3,5x30

Bucha
Bushing
Taco

Puxador
Handle
Tirador

Quantidade
Quantity
Cantidad

04

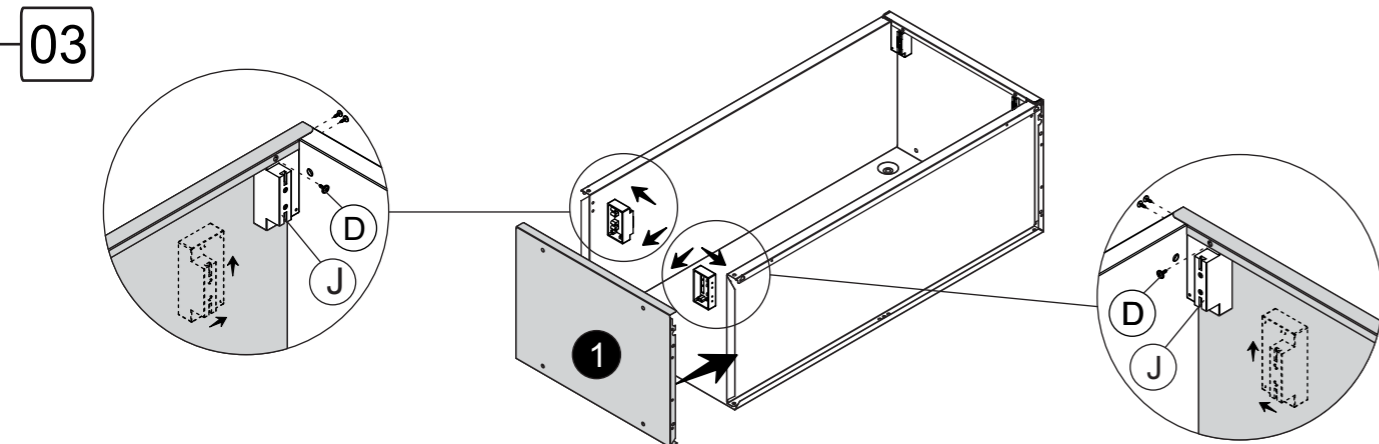
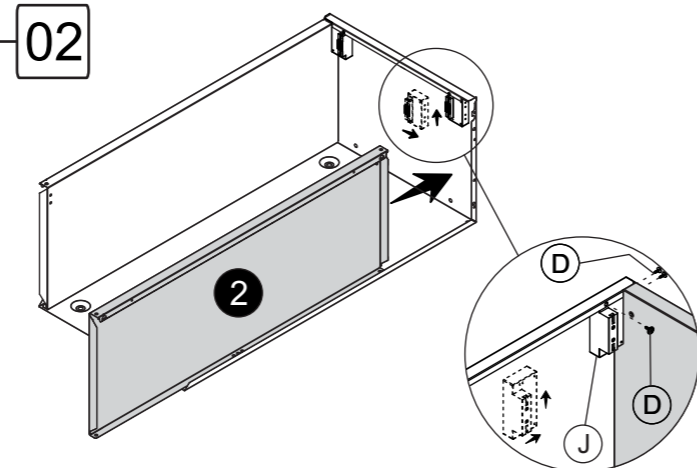
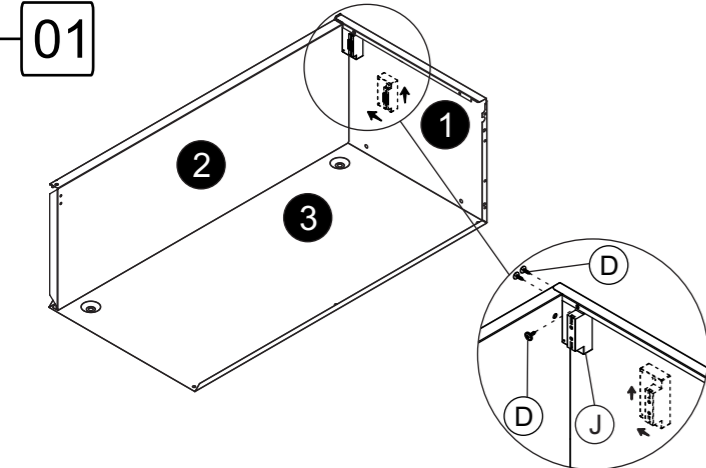
04

04

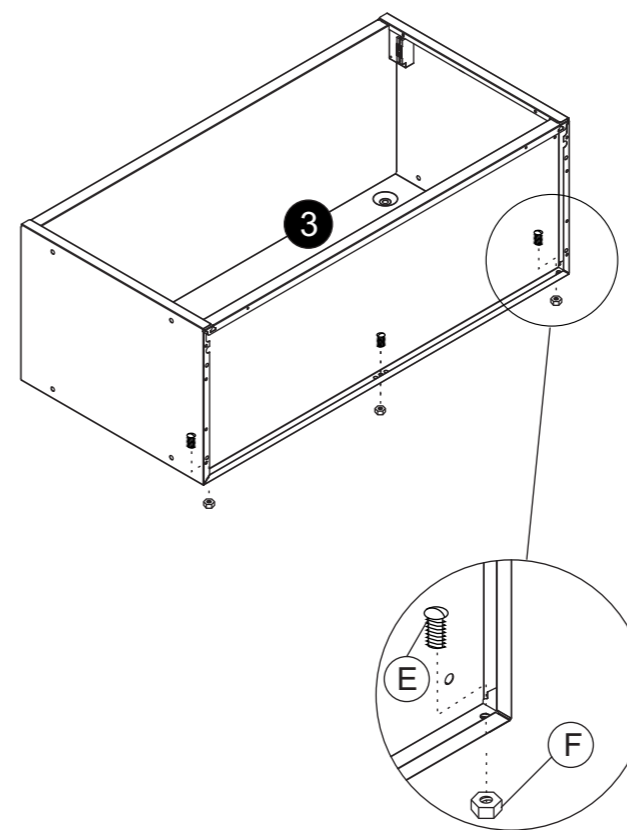
04

04

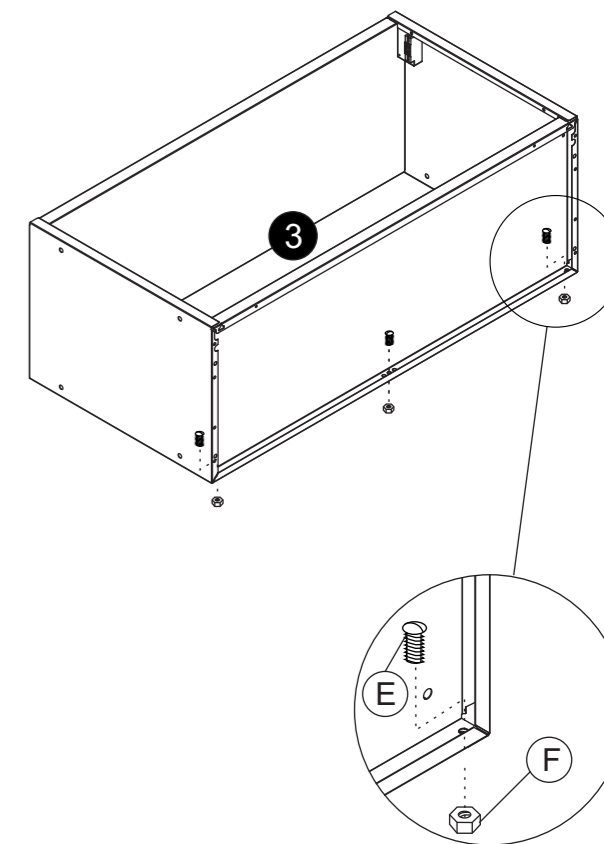
02



04



05



Bertolini Bertolini Bertolini Bertolini

Bertolini Bertolini Bertolini Bertolini

01

02

03

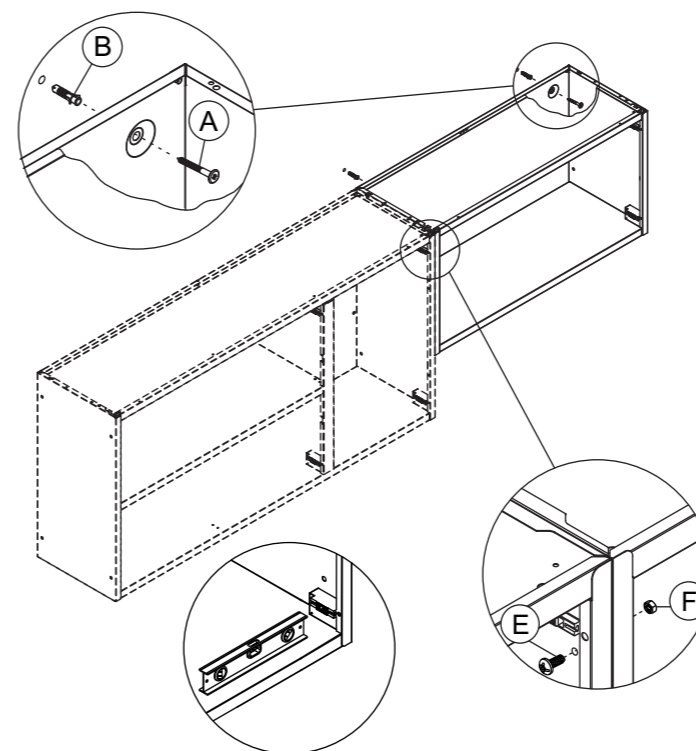
06

Fixação na Parede
Fastening to the wall
Fijación a la pared

IMPORTANTE:
Para sua segurança, fixe o móvel na parede com o acessório fornecido pela Bertolini. **OBS.:** A Bertolini não se responsabilizará por acidentes decorrentes da não observância desta norma e pela fragilidade da parede.

IMPORTANT:
For your safety, fasten the cabinet to the wall with the accessory furnished by Bertolini. **NOTE.:** Bertolini will not be responsible for accidents resulting from non observing this norm or by the weakness of the wall.

IMPORTANTE:
Para su seguridad, fije el mueble en la pared con el accesorio suministrado por Bertolini. **OBS.:** Bertolini no se responsabilizará por accidentes ocasionados por la inobservancia de esta norma y por la fragilidad de la pared.



Nivelar todos os móveis antes de fixar.
Level all furniture before setting.
Nivelar todos los muebles antes de instalar.